



Vertical

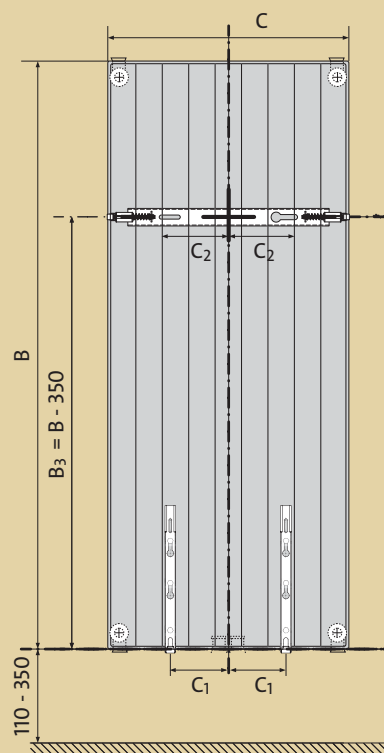
Grzejniki Vertical stanowią pionową odmianę grzejników płytowych do montażu na wąskich i wysokich ścianach. Grzejniki posiadają elementy konwekcyjne (oprócz typu 10 i 20C) i są wyposażone w osłony boczne (oprócz typu 10). Cztery dolne i dwa górne otwory przyłączeniowe z gwintem wewnętrznym G ½ " umożliwiają podłączenie od dołu (także środkowo) a w razie potrzeby także z góry. Grzejnik nie jest wyposażony we wbudowaną wkładkę zaworową.

dane techniczne

- Materiał : wysokiej jakości głęboko tłoczna blacha ze stali niskowęglowej walcowanej na zimno FeP0 1 wg PN-EN 10130
- Rozstaw pionowych kanałów wodnych : 50 mm
- Przyłącza : 4 x G ½ " od dołu, 2 x G ½ " od góry - do montażu odpowietznika i korka
- Maksymalne ciśnienie robocze : 0,6 MPa

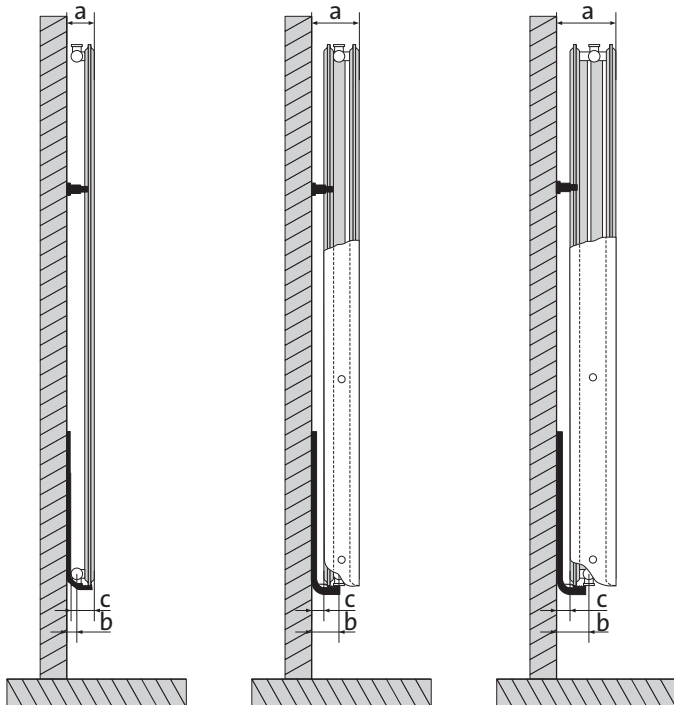


- Maksymalna temperatura robocza : 110 °C
- Ciśnienie próbne : 0,8 MPa
- Kolor : biały RAL 9016, inne kolory z palety RAL na zamówienie
- Akcesoria : konsole, korek, odpowietznik w komplecie z grzejnikiem.



C	300	450	600	750
C₁	75	100	175	250
C₂	50	125	200	275

odległości montażowe



Vertical 10

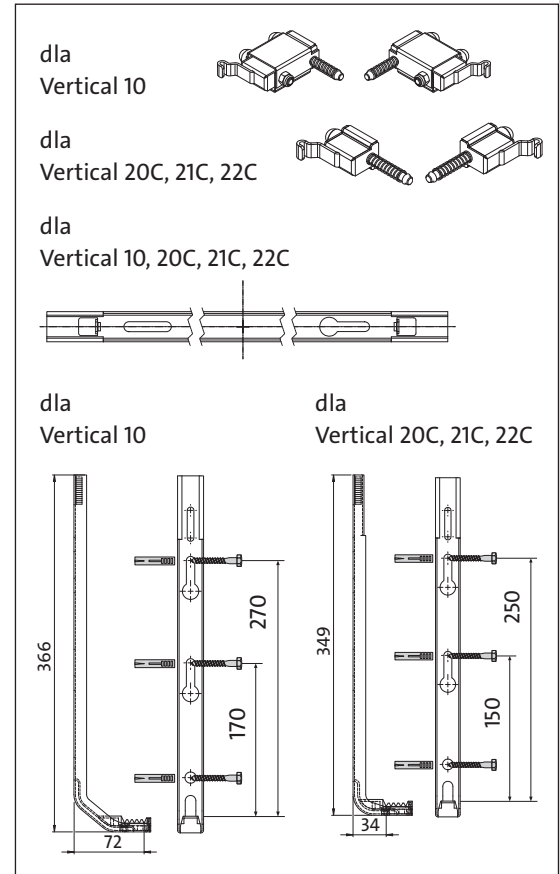
a : 80 mm
b : 43 mm
c : 65 mm

Vertical 20C, Vertical 21C

a : 108 mm
b : 67 mm
c : 27 mm

Vertical 22C

a : 133 mm
b : 67 mm
c : 27 mm



pojemność i ciężar

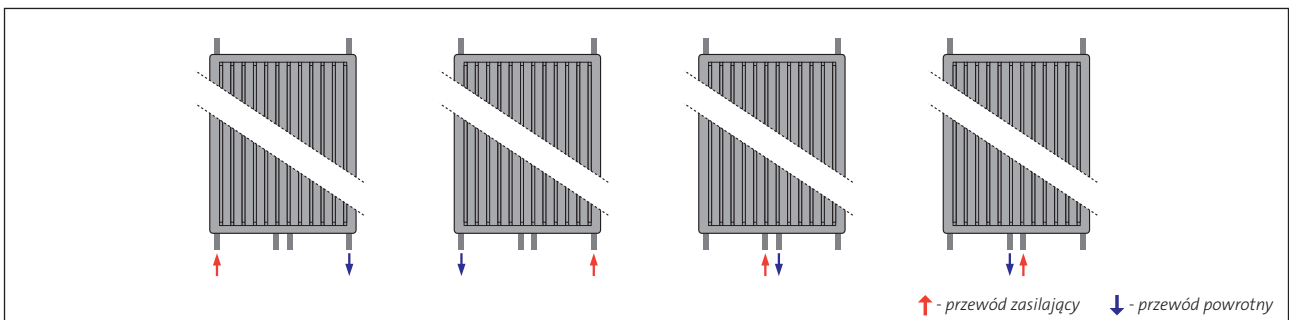
pojemność : l/m

typ \ wys.	1500	1800	1950	2100	2300
10	9,83	10,13	11,07	12,00	-
20C	-	21,83	23,78	25,65	-
21C	-	21,47	24,13	25,47	-
22C	-	21,60	23,13	24,67	26,67

ciężar : kg/m

typ \ wys.	1500	1800	1950	2100	2300
10	31,33	37,47	38,67	40,13	-
20C	-	71,33	77,07	81,73	-
21C	-	83,07	91,33	96,93	-
22C	-	93,87	102,33	110,80	118,27

zalecane podłączenia



↑ - przewód zasilający ↓ - przewód powrotny