

Aquilo FMK *(bez wentylatora)*

Grzejniki kanałowe Aquilo FMK przeznaczone są do montażu w podłogach ogrzewanych pomieszczeń. Elementem grzejnym jest miedziano-aluminiowy wymiennik ciepła, pomalowany na kolor czarny, zamontowany w wannie stalowej, obustronnie ocynkowanej, pomalowanej od wewnątrz także na kolor czarny. Od góry grzejnik zabezpieczony jest poprzeczną lub podłużną kratką maskującą wykonaną z materiału z oferty producenta, którą należy zamawiać osobno. Podłączenie wymiennika do instalacji grzewczej poprzez dwa króćce z gwintem wewnętrznym G ½".

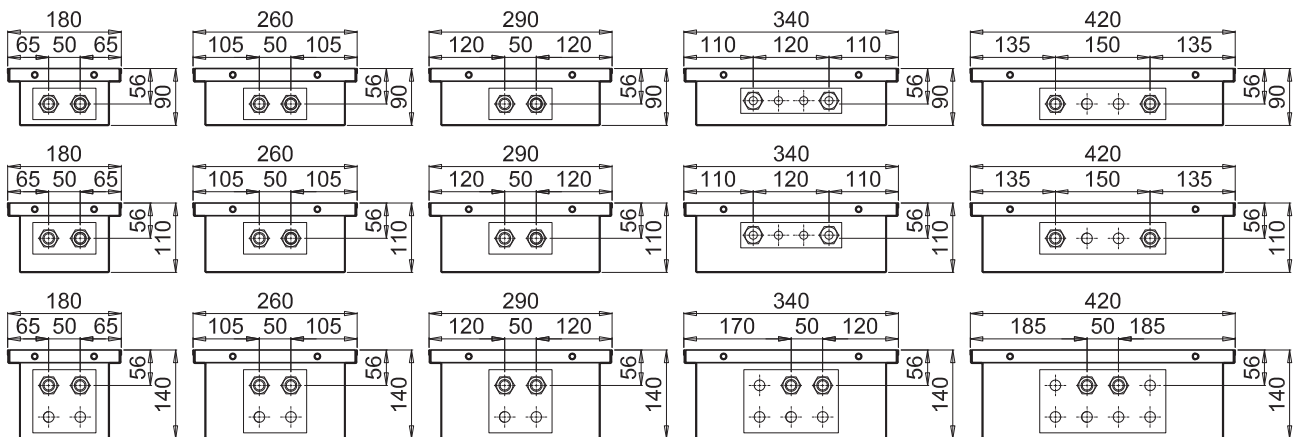
dane techniczne

- Szerokość : 180, 260, 290, 340, 420 mm
- Długość : od 1000 do 3500 mm
- Wysokość : 90, 110, 140 mm
- Materiał wymiennika : rurki miedziane z nałożonymi lamelami aluminiowymi
- Materiał wanny : standard: blacha stalowa obustronnie ocynkowana, od wewnątrz lakierowana proszkowo na kolor czarny RAL 9005
opcjonalnie: stal nierdzewna
- Materiał kratki : drewno (dąb, buk)
duraluminium w kolorach do wyboru: naturalny, złoty, jasny brąz, ciemny brąz lub czarny stal nierdzewna
- Przyłącza wodne: 2 x G ½" – gwint wewnętrzny
- Maksymalne ciśnienie robocze : 1,0 MPa
- Maksymalna temperatura robocza : 110 °C
- Ciśnienie próbne : 1,3 MPa



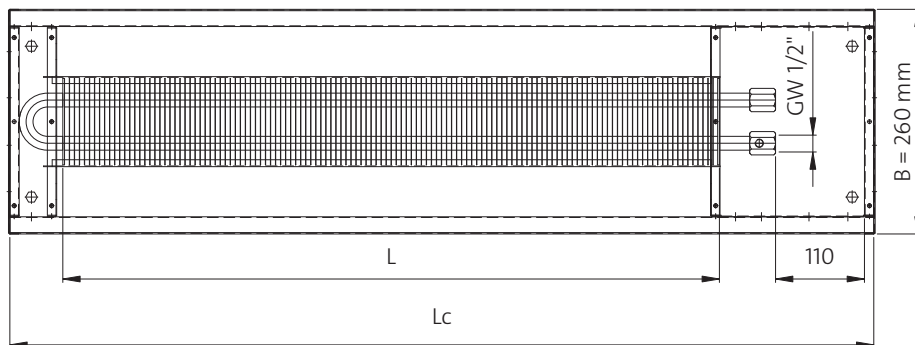
- Wyposażenie wymiennika :
odpowietrznik ręczny, korek spustowy, 2 osłony boczne wymiennika, zestaw giętkich przyłączy ze stali nierdzewnej o długości 10 cm z gwintem G ½"
- Wyposażenie wanny :
śruby poziomujące M8x30 mm z sześciokątem wewnętrznym (dla długości wanny do 2,5 m - 4 szt., powyżej 2,5 m – 6 szt.), 4 elementy mocujące do podłoża ze śrubami mocującymi do wanny, wyłamywane przepusty dla podłączenia instalacji c.o. + 2 gumowe przepusty dla podłączenia instalacji elektrycznej, pokrywa z blachy stalowej maskująca przyłącza do wymiennika, płyta wiórowa chroniąca wymiennik i wannę przed uszkodzeniem lub zanieczyszczeniem w czasie montażu a także zabezpieczająca przed zdeformowaniem wanny podczas betonowania

rzuty z boku



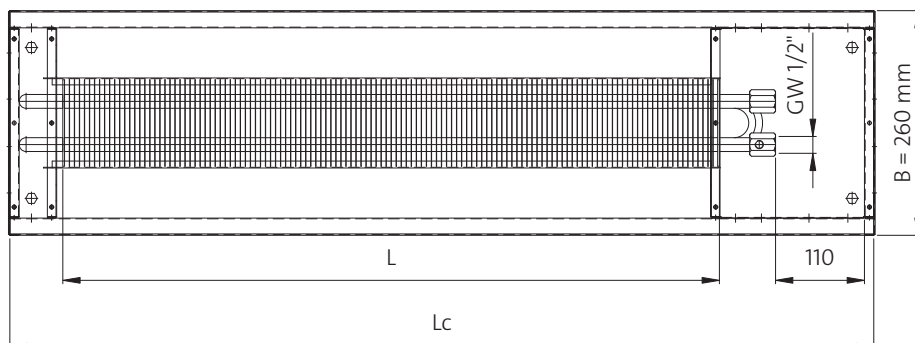
przykładowe rzuty z góry

Dla wysokości 90 i 110 mm



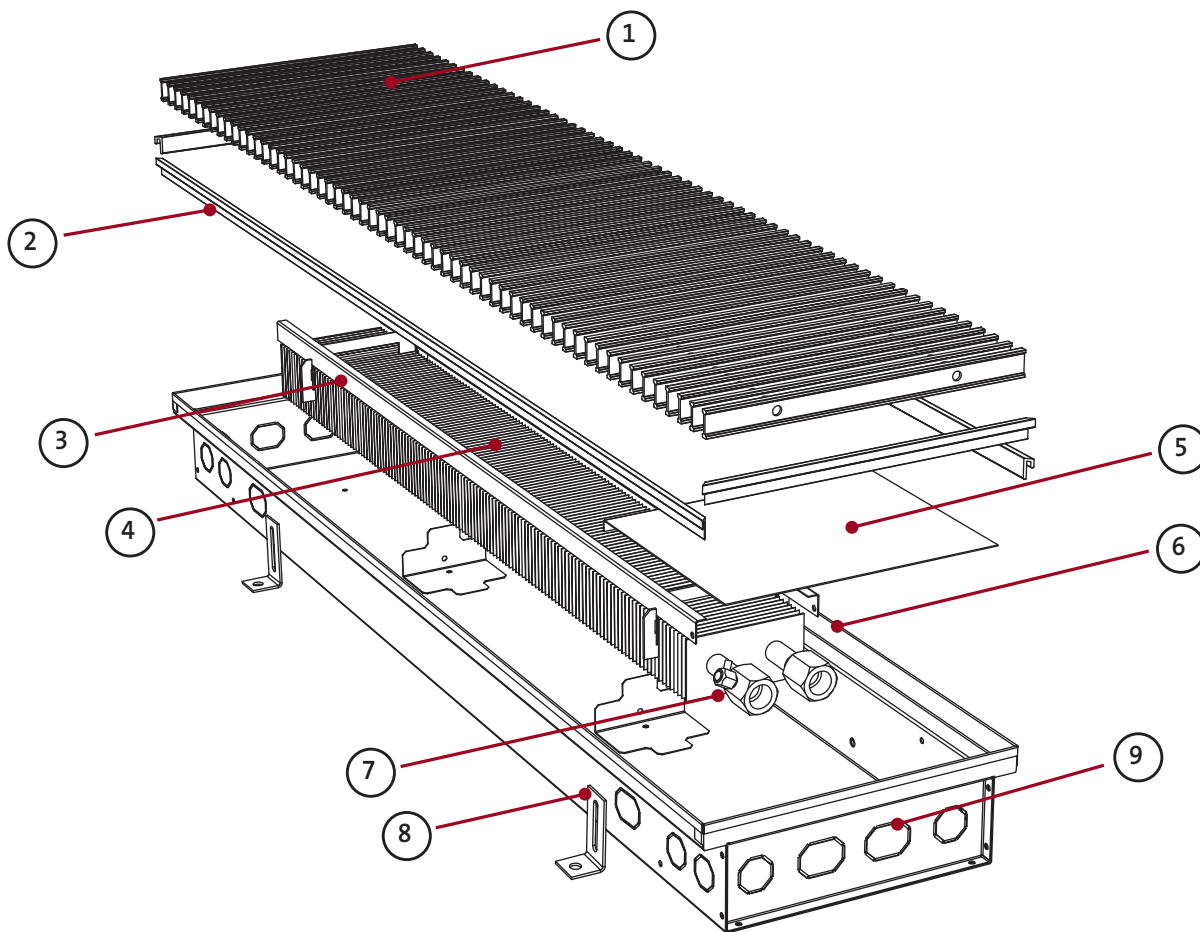
$$L = L_c - 240 \text{ mm}$$

Dla wysokości 140 mm



$$L = L_c - 240 \text{ mm}$$

L_c - długość całkowita grzejnika
 L - długość wymiennika
 B - szerokość



- 1 - Kratka poprzeczna zwijana (buk lub dąb olejowany, surowy lub lakierowany, duraluminium, stal nierdzewna) lub kratka podłużna (duraluminium, stal nierdzewna)
- 2 - Opcjonalnie: listwa wykończeniowa typu L lub Z (tylko w przypadku kratki PML i PMZ). Nie występuje w przypadku kratki typu PMO.
- 3 - Blacha konwekcyjna (dla zwiększenia mocy cieplnej i bezpieczeństwa użytkownika)

- 4 - Wymiennik ciepła (rurki miedziane, lamele aluminiowe, całość pokryta czarnym lakierem)
- 5 - Blacha maskująca podłączenie do instalacji c.o.
- 6 - Wanna grzejnika (obustronnie ocynkowana, blacha lakierowana)
- 7 - Odpowietrznik
- 8 - Elementy mocujące do podłoża
- 9 - Przepusty przyłączeniowe do instalacji c.o. (do wyłamania)

ciężar i pojemność

szerokość - B	[mm]	180			260			290			340			420		
wysokość	[mm]	90	110	140	90	110	140	90	110	140	90	110	140	90	110	140
ciężar	[kg/m]	5,9	6,1	7,8	6,4	6,7	8,4	6,9	7,1	8,8	8,0	8,3	10,8	9,9	10,2	14,1
pojemność	[l/m]	0,3	0,3	0,7	0,3	0,3	0,7	0,3	0,3	0,7	0,4	0,4	1,0	0,7	0,7	1,4