

Aquilo F1T (z wentylatorem)

Grzejniki kanałowe Aquilo F1T przeznaczone są do montażu w podłogach ogrzewanych pomieszczeń. Elementem grzejnym jest miedziano-aluminiowy wymiennik ciepła, pomalowany na kolor czarny, zamontowany w wannie stalowej, obustronnie ocynkowanej, pomalowanej od wewnątrz także na kolor czarny. Grzejniki Aquilo F1T wyposażone są ponadto w cichobieżne wentylatory odśrodkowe zamontowane w wannie obok wymiennika, w liczbie zależnej od długości wymiennika, zapewniające wymuszony obieg powietrza i przez to odpowiednio wyższą wydajność cieplną grzejnika. Wentylatory napędzane są silnikami zasilanymi napięciem 12 V. Od góry grzejnik zabezpieczony jest poprzeczną kratką maskującą wykonaną z materiału z oferty producenta, którą należy zamawiać osobno. Podłączenie wymiennika do instalacji grzewczej poprzez dwa króćce z gwintem wewnętrznym G ½". Obowiązkowe wyposażenie elektryczne, które należy zamówić dodatkowo, stanowi odpowiednio dobrany transformator (natynkowy lub podtynkowy) oraz regulator ścienny sterujący obrotami wentylatora.

dane techniczne

- Szerokość : 260, 290, 340 mm
- Długość : od 1000 do 3500 mm
- Wysokość : 90, 140 mm
- Materiał wymiennika : rurki miedziane z nałożonymi lamelami aluminiowymi
- Materiał wanny : standard: blacha stalowa obustronnie ocynkowana, od wewnątrz lakierowana proszkowo na kolor czarny RAL 9005
opcjonalnie: stal nierdzewna
- Materiał kratki : drewno (dąb, buk)
duraluminium w kolorach do wyboru: naturalny, złoty, jasny brąz, ciemny brąz lub czarny stal nierdzewna
- Przyłącza wodne : 2 x G ½" – gwint wewnętrzny
- Maksymalne ciśnienie robocze : 1,0 MPa
- Maksymalna temperatura robocza : 110 °C
- Ciśnienie próbne : 1,3 MPa

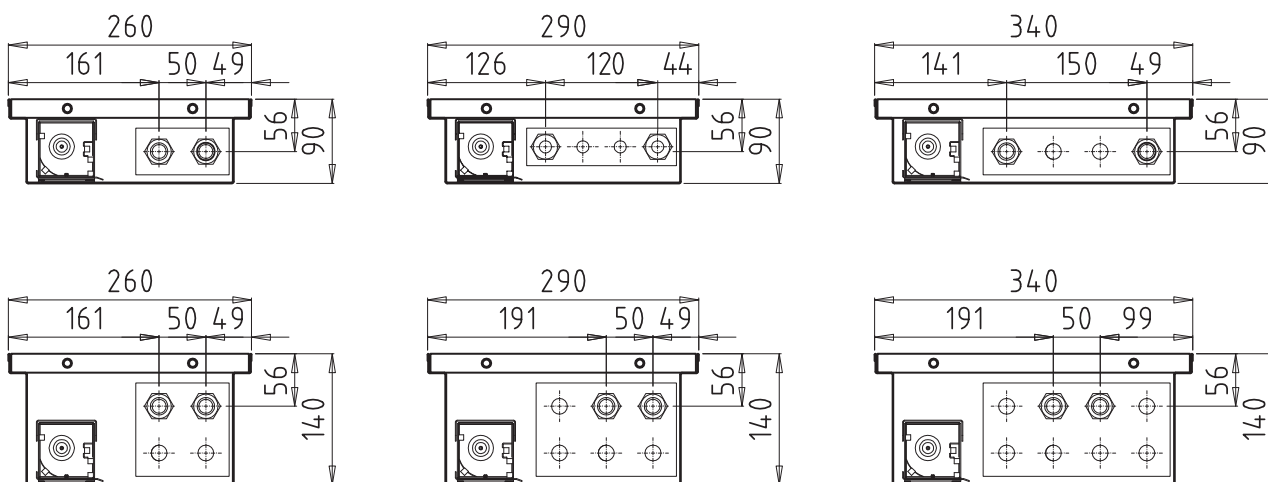


- Wyposażenie wymiennika : odpowietrznik ręczny, korek spustowy, zestaw giętkich przyłączy ze stali nierdzewnej o długości 10 cm z gwintem G ½"
- Wyposażenie wanny : śruby poziomuujące M8x30 mm z sześciokątem wewnętrznym (dla długości wanny do 2,5 m – 4 szt., powyżej 2,5 m – 6 szt.), 4 elementy mocujące do podłoża ze śrubami mocującymi do wanny, wyłamywane przepusty dla podłączenia instalacji c.o. + 2 gumowe przepusty do podłączenia instalacji elektrycznej, pokrywa z blachy stalowej maskująca przyłącza do wymiennika, płyta wiórowa chroniąca wymiennik i wannę przed uszkodzeniem lub zanieczyszczeniem w czasie montażu a także zabezpieczająca przed zdeformowaniem wanny podczas betonowania
- Wyposażenie elektryczne standardowe : 1 lub 2 moduły z wentylatorami odśrodkowymi napędzane silnikiem na napięcie 12V/50 Hz (liczba wentylatorów w danym module zależy od długości grzejnika). Na jeden moduł przypada jeden silnik.
- Wyposażenie elektryczne dodatkowe, obowiązkowe : transformator PAT (~230/12 V) dobierany do wielkości grzejnika lub grupy grzejników w zależności od ilości podłączanych silników oraz przełącznik ręczny lub termostat pokojowy z ręcznym lub automatycznym przełącznikiem obrotów do regulacji wydajności cieplnej grzejnika poprzez trzystopniową zmianę obrotów wentylatorów (możliwość wyboru termostatu ze zdalnym sterowaniem za pomocą pilota).

UWAGA:

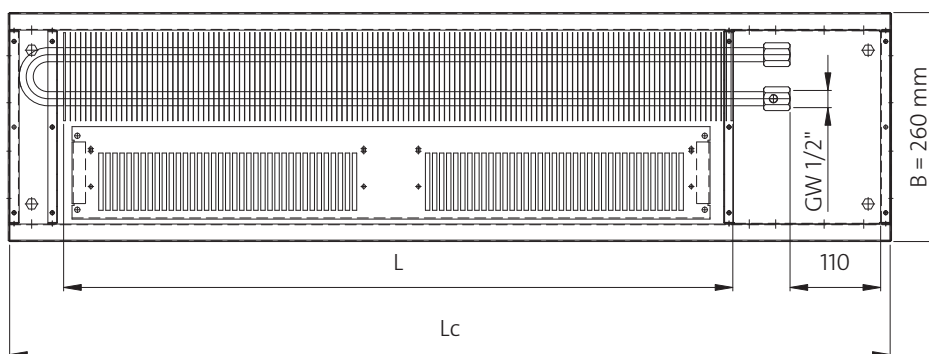
Zabrania się zasilania grzejnika F1T bezpośrednio z sieci o napięciu ~230 V. Obowiązkowo należy zastosować odpowiedni rodzaj transformatora PAT.

rzuty z boku



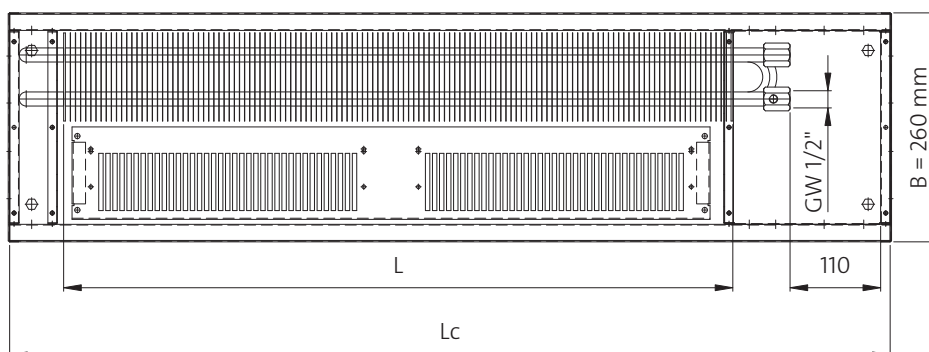
przykładowe rzuty z góry

Dla wysokości 90 mm



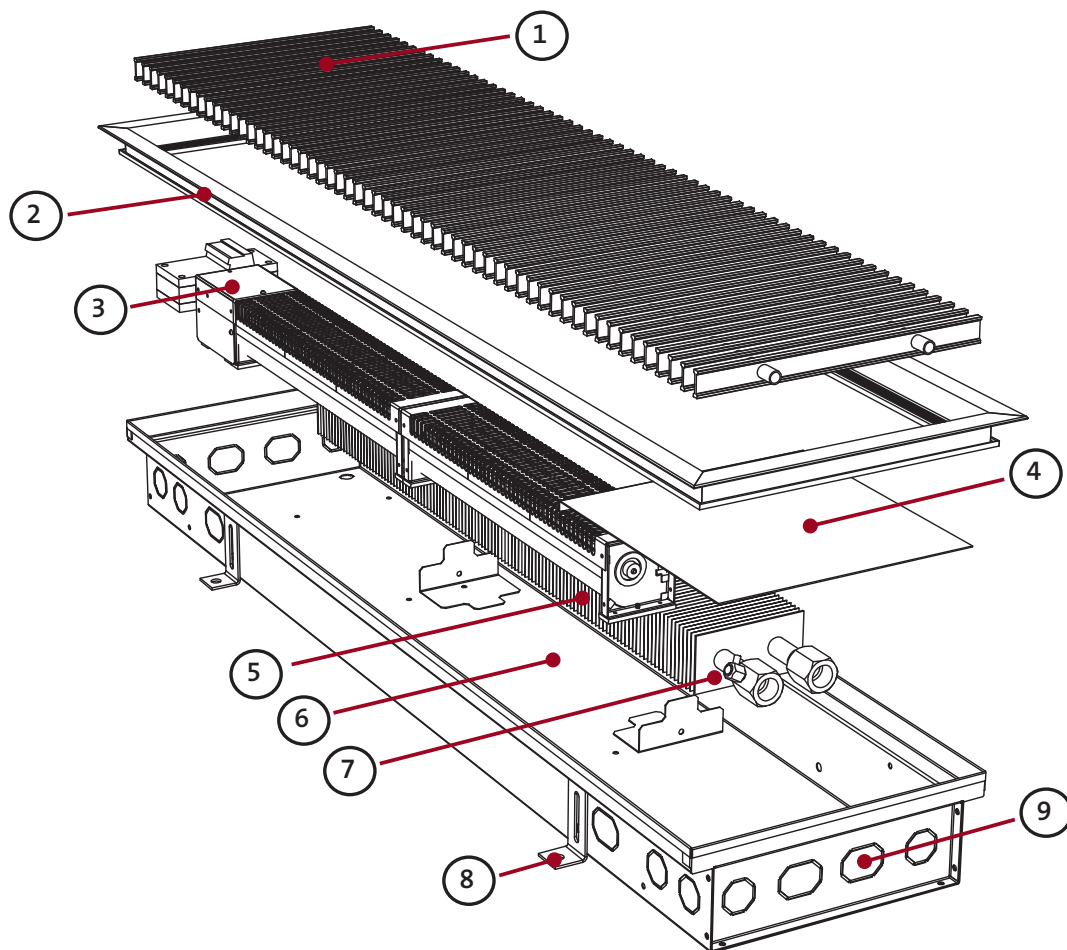
$$L = L_c - 240 \text{ mm}$$

Dla wysokości 140 mm



$$L = L_c - 240 \text{ mm}$$

L_c - długość całkowita grzejnika
 L - długość wymiennika
 B - szerokość



- 1 - Kratka poprzeczna zwijana (buk lub dąb olejowany, surowy lub lakierowany, duraluminium, stal nierdzewna)
- 2 - Opcjonalnie: listwa wykończeniowa typu L lub Z (tylko w przypadku kratki PML i PMZ). Nie występuje w przypadku kratki typu PMO.
- 3 - Moduł z wentylatorami odśrodkowymi napędzanymi silnikiem na napięcie 12 V
- 4 - Blacha maskująca podłączenie do instalacji c.o.

- 5 - Wymiennik ciepła (rurki miedziane, lamele aluminiowe, całość pokryta czarnym lakierem)
- 6 - Wanna grzejnika (obustronnie ocynkowana, blacha lakierowana)
- 7 - Odpowietrznik
- 8 - Elementy mocujące do podłoża
- 9 - Przepusty przyłączeniowe do instalacji c.o. (do wyłamania)

ciężar i pojemność

| szerokość - B | [mm] | 260 | | 290 | | 340 | |
|---------------|--------|-----|-----|-----|------|------|------|
| wysokość | [mm] | 90 | 140 | 90 | 140 | 90 | 140 |
| ciężar | [kg/m] | 7,8 | 9,7 | 8,7 | 11,2 | 10,1 | 13,9 |
| pojemność | [l/m] | 0,3 | 0,7 | 0,4 | 1,0 | 0,7 | 1,4 |

moc elektryczna

| długość całkowita Lc | [mm] | 1000 - 1900 | 2000 - 3500 |
|----------------------|------|-------------|-------------|
| liczba silników | [-] | 1 | 2 |
| moc elektryczna | [W] | 11 | 22 |

poziom ciśnienia akustycznego Lp(A) w odległości 1 m od grzejnika

| długość całkowita Lc | [mm] | 1000 - 1400 | 1500 - 1900 | 2000 - 2250 | 2300 - 2700 | 2750 - 3500 |
|----------------------|-------|-------------|-------------|-------------|-------------|-------------|
| liczba wentylatorów | [-] | 2 | 3 | 4 | 5 | 6 |
| 3 bieg wentylatorów | dB(A) | 28,2 | 29,0 | 29,7 | 30,3 | 30,9 |
| 2 bieg wentylatorów | dB(A) | 26,6 | 27,4 | 28,1 | 28,7 | 29,3 |
| 1 bieg wentylatorów | dB(A) | 18,1 | 18,9 | 19,6 | 20,2 | 20,8 |

uwaga

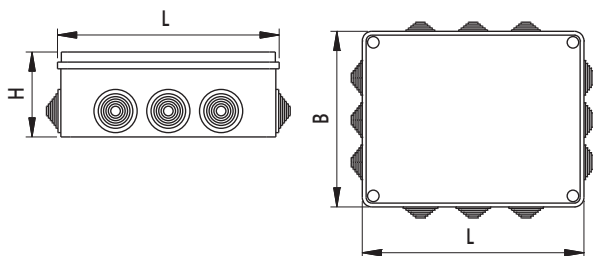
Prace związane z instalacją elektryczną mogą wykonywać wyłącznie osoby z odpowiednimi uprawnieniami elektrotechnicznymi SEP i przestrzegające odpowiednich norm i przepisów z tym związanych. Napięcie zasilające można włączyć dopiero po sprawdzeniu poprawności całego układu podłączeniowego.

przewody do grzejników podłogowych Aquilo F1T, F1P, F2C i F4C

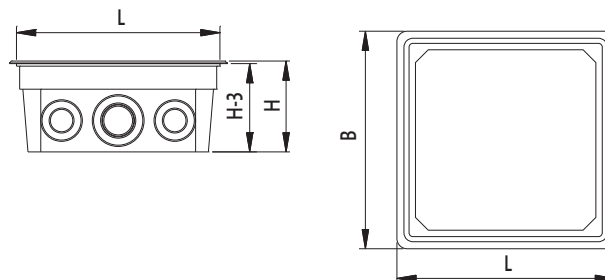
Maksymalna długość przewodu między grzejnikiem Aquilo F1T, F1P, F2C lub F4C a transformatorem PAT wynosi 10 m. W przypadku konieczności przekroczenia tej długości należy zastosować przewód o większym przekroju niż zalecany tak, aby spadek napięcia wynosił maksymalnie do 1,0 V (zalecana wartość to ok. 0,5 V). Obwód zasilania transformatora powinien być zabezpieczony wyłącznikiem instalacyjnym typu D6A. Transformator w wersji natynkowej (PAT-xx-M-01) należy podłączyć do obwodu zasilania przewodem dwużyłowym 2 x 1,5 mm², natomiast transformator w wersji podtynkowej (PAT-xx-M-02) należy podłączyć przewodem 3 x 1,5 mm² (np. typu YDY lub YKY). Zacisk ochronny (tylko dla wersji podtynkowej) znajduje się wewnątrz obudowy. Również wewnątrz znajduje się rurkowy bezpiecznik topikowy, chroniący uzwojenia transformatora. Połączenie transformatora PAT z termostatem wyposażonym w 3-stopniowy przełącznik obrotów należy wykonać przewodem 5 x 0,75 mm². Do podłączenia przewodów w wannie grzejnika Aquilo służą listwy zaciskowe w puszcze instalacyjnej (1 - 2 szt. w zależności od liczby silników).

transformator PAT – wymiary

wersja natynkowa



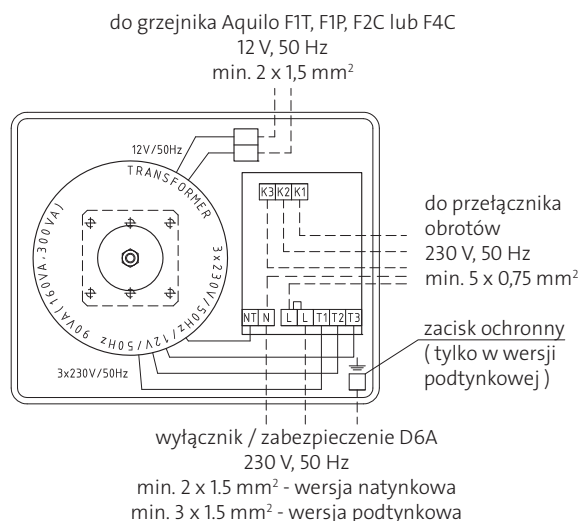
wersja podtynkowa



| typ | długość L [mm] | szerokość B [mm] | wysokość H [mm] | ciężar [kg] |
|-------------|----------------|------------------|-----------------|-------------|
| PAT-02-M-01 | 230 | 185 | 90 | 2,2 |
| PAT-04-M-01 | 230 | 185 | 90 | 2,9 |
| PAT-06-M-01 | 230 | 185 | 90 | 4,2 |
| PAT-08-M-01 | 325 | 255 | 120 | 4,8 |

| typ | długość L [mm] | szerokość B [mm] | wysokość H [mm] | ciężar [kg] |
|-------------|----------------|------------------|-----------------|-------------|
| PAT-02-M-02 | 170 | 170 | 71 | 1,7 |
| PAT-04-M-02 | 230 | 230 | 84 | 2,7 |
| PAT-06-M-02 | 230 | 230 | 84 | 4,0 |

schemat wewnętrzny transformatora PAT :



dobór transformatora PAT

Silniki wentylatorów grzejników Aquilo F1T, F1P, F2C oraz F4C są zasilane napięciem ~12 V / 50 Hz – dlatego konieczne jest zamówienie transformatora PAT oraz ściennego elementu sterującego umożliwiającego trzystopniową regulację obrotów. Transformator PAT (w zależności od typu) może sterować określoną liczbą silników wentylatorów. Liczba ta nie może zostać przekroczona. Ze względu na zastosowanie innego rodzaju silników w obecnie montowanych modułach wentylatorów, możliwe było zwiększenie maksymalnej liczby podłączonych silników do jednego transformatora w porównaniu do wcześniejszych modeli Aquilo FMT i FPT

Transformator PAT-xx-M-01 w wersji natynkowej

| typ | pobór mocy | maks. liczba podłączonych silników | | | | zalecany przewód do podłączenia grzejnika | element sterujący |
|-------------|------------|------------------------------------|-----|-----|-----|---|--------------------------------------|
| | | F1T | F1P | F2C | F4C | | |
| PAT-02-M-01 | 90 W | 8 | 8 | 8 | 8 | 2 x 1,5 mm ² | PSP-01 PPT-02 PER-03 PER-04 |
| PAT-04-M-01 | 160 W | 15 | 15 | 15 | 15 | 2 x 1,5 mm ² | |
| PAT-06-M-01 | 300 W | 24 | 24 | 24 | 24 | 2 x 2,5 mm ² | |
| PAT-08-M-01 | 300 W | 30 | 30 | 30 | 30 | 2 x 2,5 mm ² | |

Transformator PAT-xx-M-02 w wersji podtynkowej

| typ | pobór mocy | maks. liczba podłączonych silników | | | | zalecany przewód do podłączenia grzejnika | element sterujący |
|-------------|------------|------------------------------------|-----|-----|-----|---|--------------------------------------|
| | | F1T | F1P | F2C | F4C | | |
| PAT-02-M-02 | 90 W | 8 | 8 | 8 | 8 | 2 x 1,5 mm ² | PSP-01 PPT-02 PER-03 PER-04 |
| PAT-04-M-02 | 160 W | 15 | 15 | 15 | 15 | 2 x 1,5 mm ² | |
| PAT-06-M-02 | 300 W | 24 | 24 | 24 | 24 | 2 x 2,5 mm ² | |

regulacja mocy cieplnej grzejnika kanałowego

Moc cieplną grzejnika podłogowego można regulować po stronie wody grzewczej lub po stronie powietrza (tylko w wersji z wentylatorami). Regulację po stronie wody przeprowadza się za pomocą zaworu termostatycznego z głowicą termostatyczną, ewentualnie zaworu termostatycznego z siłownikiem elektrycznym.

Regulację mocy cieplnej (Aquilo F1T, F1P, F2C i F4C) po stronie powietrza przeprowadza się przez sterowanie obrotami wentylatorów. Praca wentylatora może być sterowana ręcznie przez użytkownika lub automatycznie regulatorem z termostatem.

sposób regulacji mocy cieplnej grzejnika podłogowego – lista wyposażenia opcjonalnego

| | numer katalogowy | opis |
|---|------------------|---|
| 1. Regulacja mocy cieplnej po stronie wody (Aquilo FMK) | | |
| 1.1 | PTH-01 | Głowica termostatyczna z kapilarą |
| 1.2 | PPT-01 | Termostat pokojowy |
| 1.3 | PTP-02 | Siłownik elektryczny |
| 2. Regulacja mocy cieplnej po stronie powietrza (Aquilo F1T, F1P, F2C i F4C) | | |
| 2.1 | PSP-01 | Przełącznik ręczny obrotów wentylatora |
| 2.2 | PPT-02 | Termostat pokojowy z ręcznym przełącznikiem obrotów |
| 2.3 | PER-03 | Termostat pokojowy z automatycznym przełącznikiem obrotów |
| 2.4 | PER-04 | Termostat pokojowy z automatycznym przełącznikiem obrotów i programem tygodniowym |

Do trzystopniowej regulacji obrotów wentylatora trzeba obowiązkowo zamówić transformator PAT. Typ transformatora zależy od całkowitej liczby sterowanych silników wentylatorów jednym elementem sterującym (PSP-01, PPT-02, PER-03, PER-04).